

大型トラック 電装品マニュアル

平成24年発刊

【関係資料】

リレー & ユニット
取付位置マニュアル

総合編

平成19年版 定価7,800円 送料700円
(平成18年12月現在の生産車が対象)

平成21年版 定価3,800円 送料200円
(平成20年12月現在の生産車が対象)

平成23年版 定価4,800円 送料200円
(平成23年8月現在の生産車が対象)

乗用車編

平成14年版 定価5,800円 送料600円
(平成13年12月現在の生産車両の乗用車が対象)

平成16年版 定価5,800円 送料500円
(平成15年12月現在の生産車両の乗用車が対象)

RV・1BOX編

平成15年版 定価7,800円 送料700円
(平成14年12月生産車両の1BOX、オフロード4駆、
バンが対象)

※軽トラック、1トクラスのボンネットトラックを含む

平成17年版 定価6,800円 送料600円
(平成16年12月生産車両の1BOX、オフロード4駆、
バンが対象)

※軽トラック、1トクラスのボンネットトラックを含む

トラック編

平成22年版 定価5,800円 送料350円
(平成17年12月現在の生産車が対象)

大型トラック 電装品マニュアル

1 いすゞ

2 日野

3 三菱ふそう

4 UDトラックス

ご 注 意

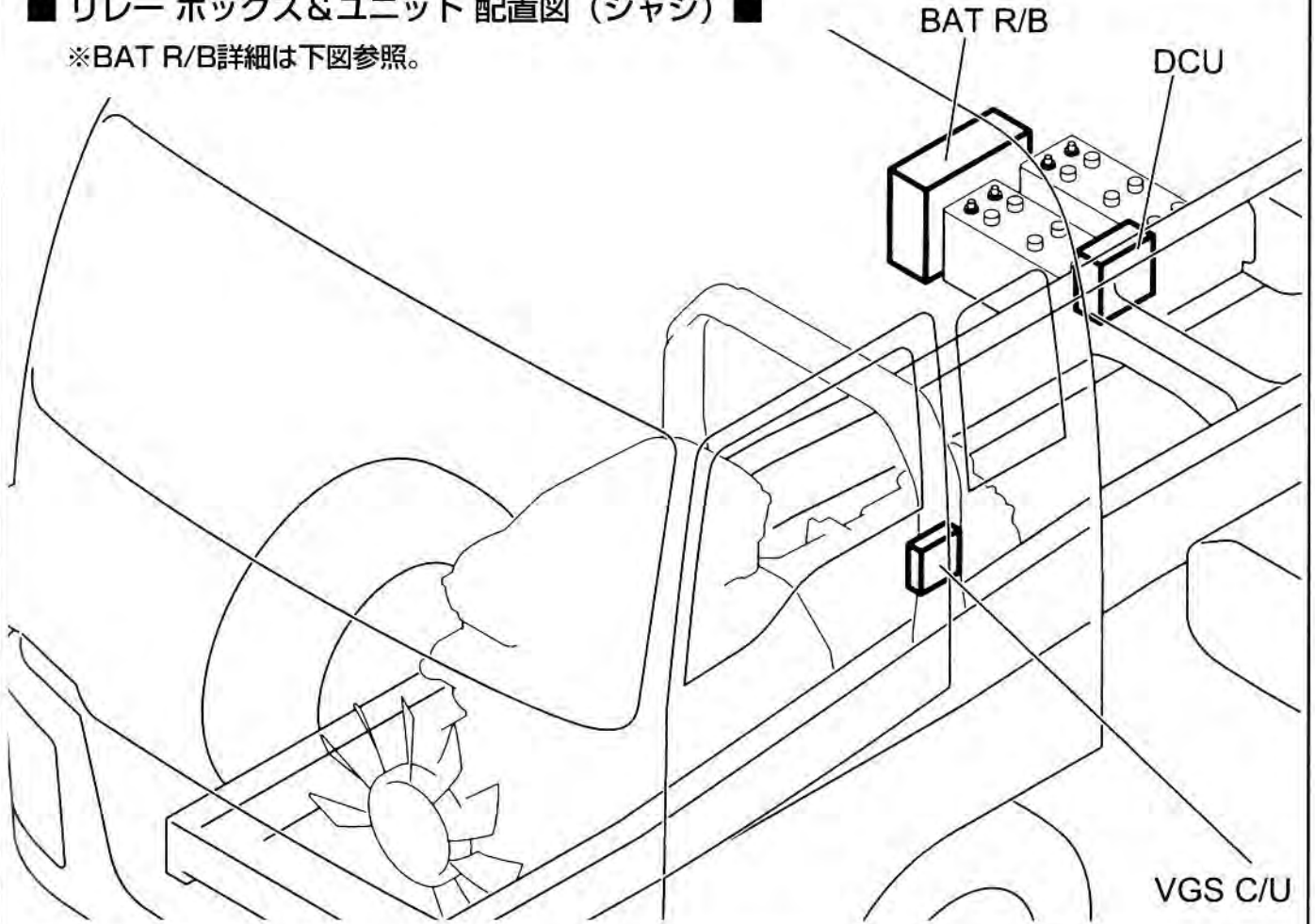
大型トラック電装品マニュアルの本書データについては、メーカーの技術資料を基に編集しております。しかし、マイナーチェンジや訂正等により、現車と異なる場合もあり、完璧とはいえません。

データ等にご不明、ご不審の場合は弊社までお問い合わせください。調査後結果をご連絡させていただきます。

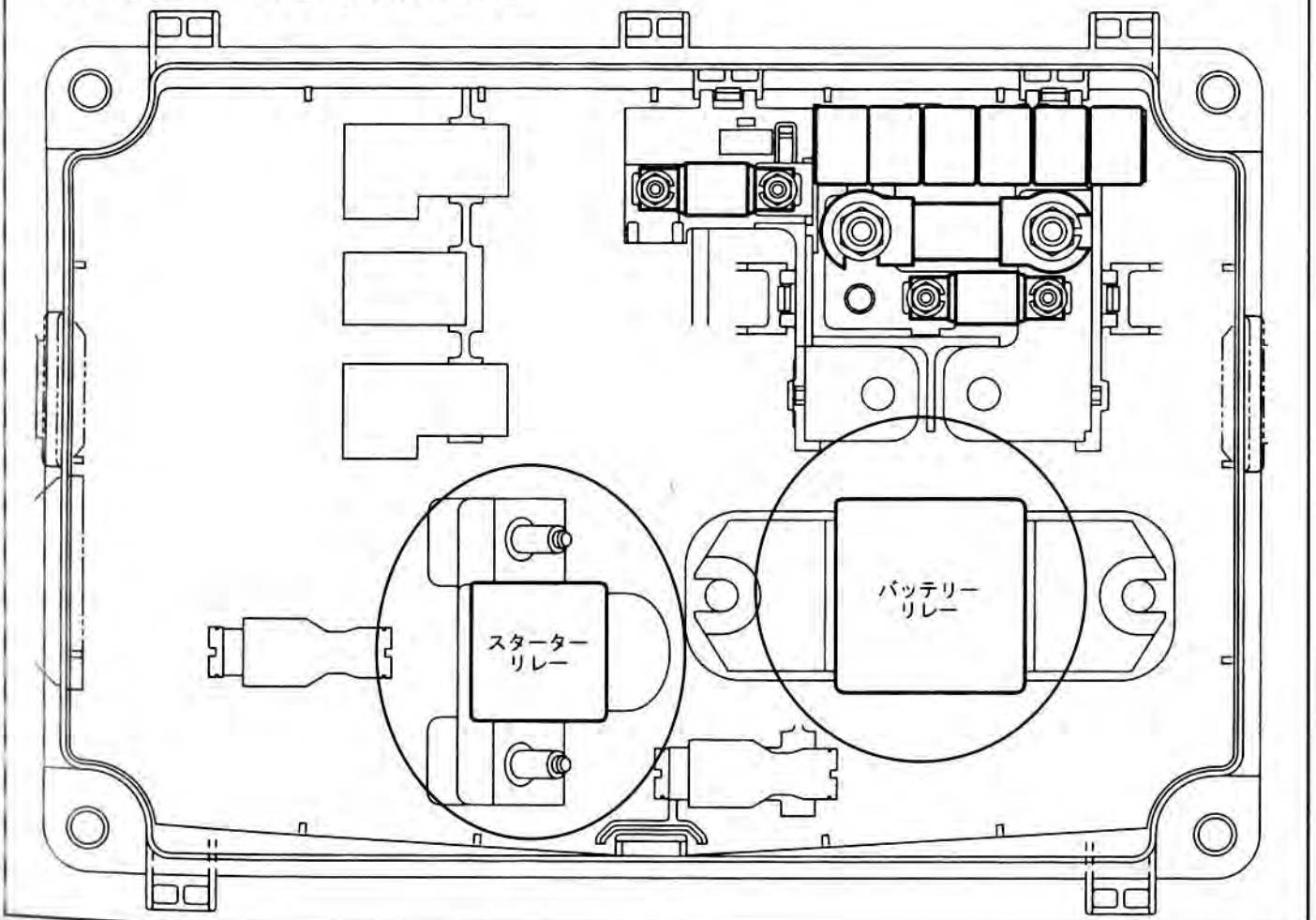
(株)自動車公論社 [TEL: 03-3837-5738]

■ リレー ボックス&ユニット 配置図 (シャシ) ■

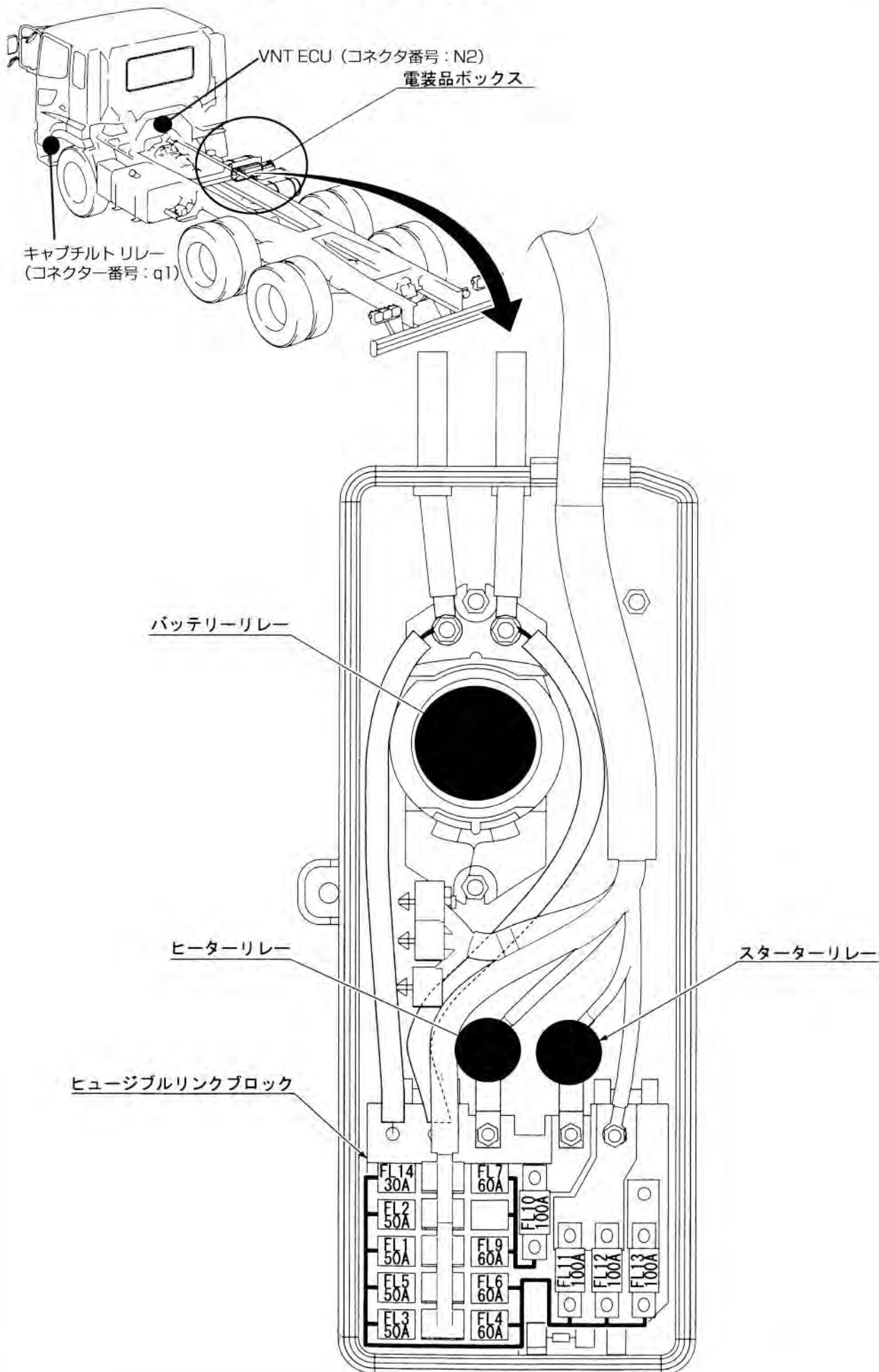
※BAT R/B詳細は下図参照。



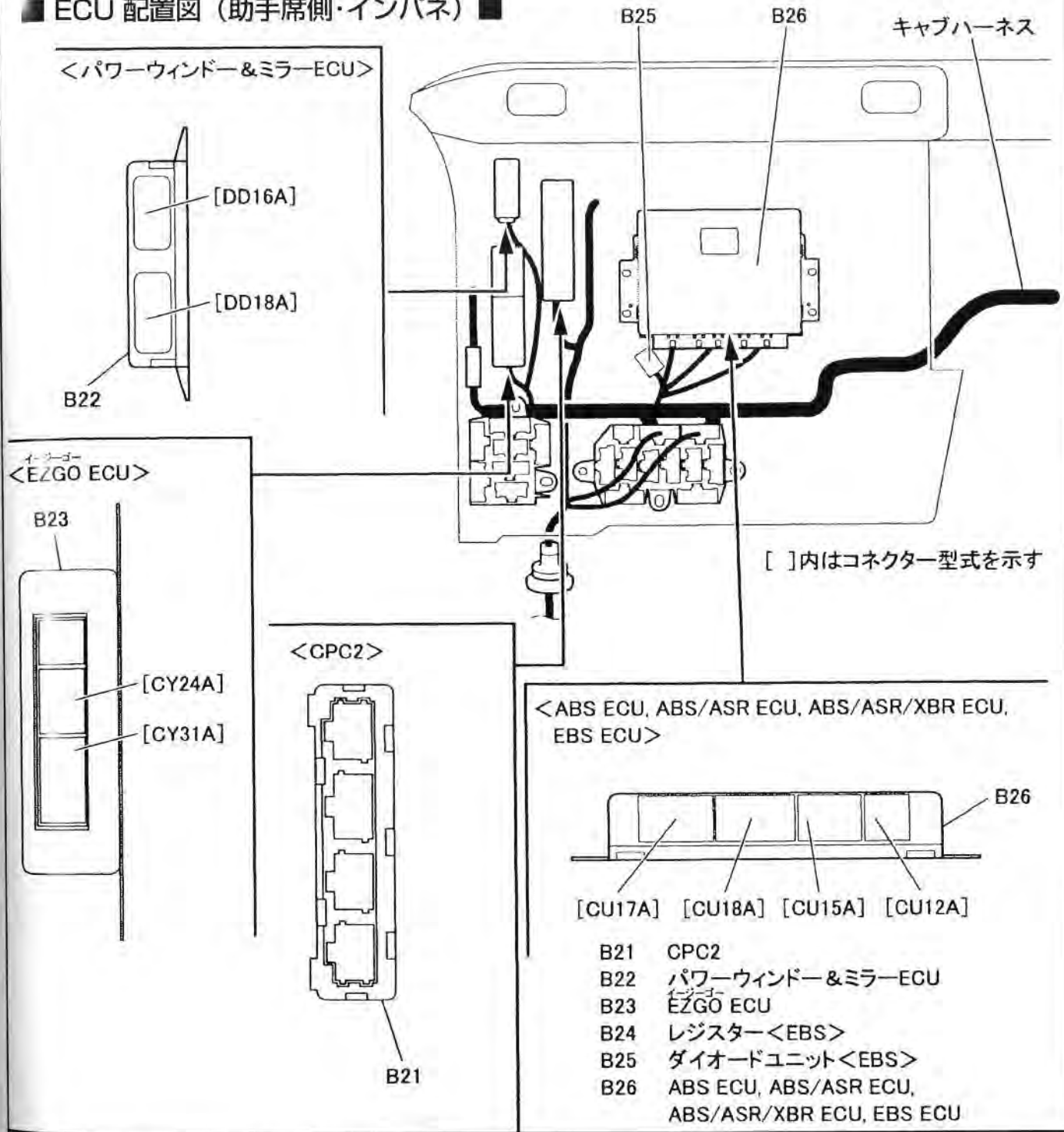
■ バッテリー R/B (内部回路) ■



● 電装品 BOX (シャシー側：バッテリー 横) ●

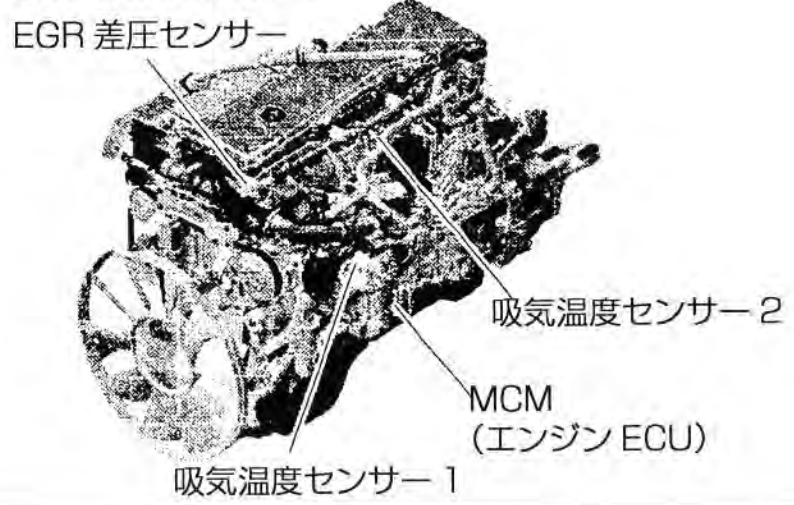


■ ECU 配置図 (助手席側・インパネ) ■



- B21 GPC2
- B22 パワーウィンドー&ミラーECU
- B23 EZGO ECU
- B24 レジスター<EBS>
- B25 ダイオードユニット<EBS>
- B26 ABS ECU, ABS/ASR ECU, ABS/ASR/XBR ECU, EBS ECU

■ ECU 配置図 (エンジン・左側側面) ■



《資料転載協力》

- いすゞ自動車(株)
- 日野自動車(株)
- 三菱ふそう
トラック・バス(株)
- UDトラックス(株)

【ご注意】

本書は、各自動車メーカーが発行する各種技術マニュアル・データをもとにして編集してあります。各種技術マニュアル・データからの編集にあたり、小社は各自動車メーカーからあらかじめ図版等の使用許諾を得て本書に使用しています。従って、図版等についての著作権は、各自動車メーカーに帰属します。

本書の著作権は小社及び各自動車メーカーが有しています。著作権者に無断でコピーしたり、画像データ等にして送信することは、たとえ一部であっても著作権法違反となります。

大型トラック 電装品マニュアル

平成 24 年発刊

・発行所 株式会社 自動車公論社

お求めは、自動車修理専門書

<https://tebra.jp/>